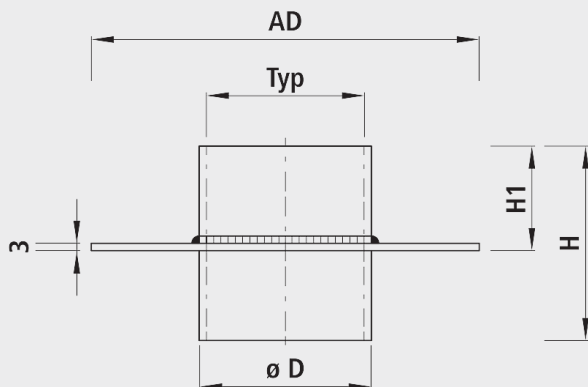


Bodenstück INOX

2105



Anwendung

- Nicht siphoniertes Bodenstück zu Hawle-Leer- und Überlauf Typ N und Typ OS
- Für Neu- und Umbauten von Brunnenstuben

Werkstoff

- Blech: INOX 1.4306

Einbau und Montage

- Bodenstück mit dem Brunnenstubenboden vergiessen.
- Auf Wunsch Sondermasse erhältlich

	Typ	ø D	AD (mm)	H (mm)	H1 (mm)	Gewicht (kg)	NPK-Nr. 411
2105050000	50	78	145	80	40	0.800	842551
2105075000	75	103	180	80	40	1.100	842552
2105110000	110	147	220	90	40	1.500	842554
2105160000	160	203	280	110	40	2.300	842556
2105200000	200	245	320	120	40	3.000	842558