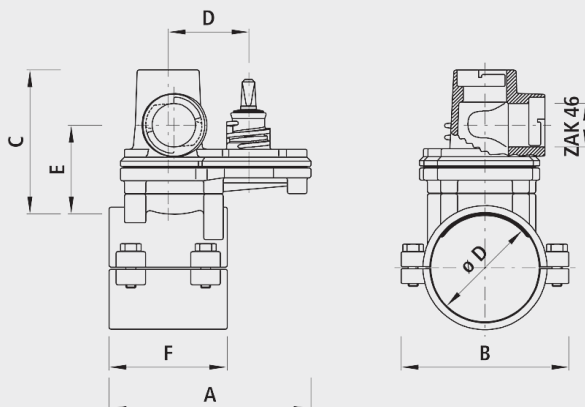


# Anbohrsperrschelle Hawlinger HAKU/ZAK® für PE- und PVC-Rohre, PN 16

## 2380



### Anwendung

- Für PE- und PVC-Rohre

### Eigenschaften

- Betriebstemperatur  
- max. 40°C
- Druckstufe PN 16
- Integrierter Korrosionsschutz  
- Metallische, unbeschichtete Gewindeoberflächen in Armaturen führen zu Korrosion und Inkrustation. Die Folge sind reduzierte Durchflussleistungen und hohe Sanierungskosten.

### Werkstoff

- Gehäuse  
- Späroguss EN-GJS-400 (GGG 40)  
- EWS-Beschichtung nach GSK, RAL-GZ 662, Schichtdicke min. 250 µm

		ø D	ZAK®	PN (bar)	A (mm)	B (mm)	C (mm)	D (mm)	E (mm)	F (mm)	Bohrung s-ø max. (mm)	Gewicht (kg)
2380090046		90	46	16	205	155	180	82	120	120	35	9.200
2380090146	x	90	46	16	205	155	180	82	120	120	35	9.200
2380110046		110	46	16	205	170	180	82	120	120	35	9.000
2380110146	x	110	46	16	205	170	180	82	120	120	35	9.000
2380125046		125	46	16	205	190	180	82	120	120	35	9.900
2380125146	x	125	46	16	205	190	180	82	120	120	35	9.900
2380140046		140	46	16	205	205	180	82	120	120	35	9.400
2380140146	x	140	46	16	205	205	180	82	120	120	35	9.400
2380160046		160	46	16	205	230	180	82	120	120	35	11.700
2380160146	x	160	46	16	205	230	180	82	120	120	35	11.700
2380180046		180	46	16	205	250	180	82	120	120	35	11.000
2380180146	x	180	46	16	205	250	180	82	120	120	35	11.000
2380225046		225	46	16	205	305	180	82	120	120	35	14.300
2380225146	x	225	46	16	205	305	180	82	120	120	35	14.300

x = Mit integrierter Entleerfunktion. Nach dem Schliessen der Armatur erfolgt eine selbständige Entleerung.