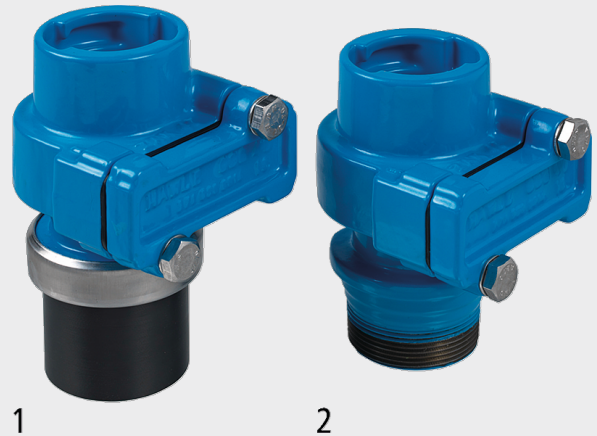
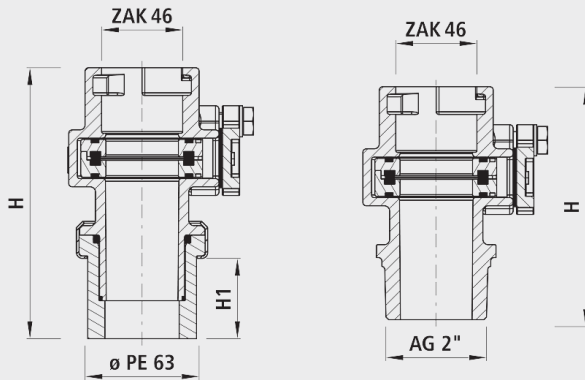


# Anbohrsperr ZAK<sup>®</sup>, PN 16

# 3721



## Anwendung

- Zum Anbohren unter Druck, mit integrierter Hilfsabsperung
- Direkt mit Aufschweisschelle durch PE-Stutzen verschweisbar
- Direkt mit Aussengewinde in HAKU montierbar

## Eigenschaften

- Betriebstemperatur - max. 40°C
- Druckstufe PN 16
- Integrierter Korrosionsschutz - Metallische, unbeschichtete Gewindeoberflächen in Armaturen führen zu Korrosion und Inkrustation. Die Folge sind reduzierte Durchflussleistungen und hohe Sanierungskosten.

## Einbau und Montage

- Abdeck- und Montagedeckel als zusätzliche Abdichtung wieder montieren.

## Werkstoff

- Gehäuse
  - Späroguss EN-GJS-400 (GGG 40)
  - EWS-Beschichtung nach GSK, RAL-GZ 662, Schichtdicke min. 250 µm

	Typ	PE	AG	ZAK <sup>®</sup>	PN (bar)	H (mm)	H1 (mm)	Bohrungs- ø max.	Gewicht (kg)	NPK-Nr. 411
3721046063	1	63		46	16	167	56	35	2.100	867815
3721046050	2		2"	46	16	135		35	2.130	867815