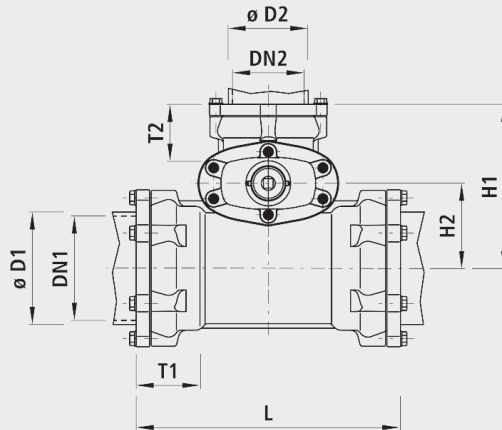


Combi-T mit Steckmuffen System 2000, PN 16

4350



Anwendung

- Geeignet für alle PE 80/100, EN 12201, DIN 8074 und PVC-Rohre
- Die Klemmverbindung System 2000 ist eine einfache und wirtschaftliche Alternative zur Schweissverbindungstechnik.
- Bei schwierigen Verhältnissen im Graben (Wasser etc.) erlaubt diese Verbindung eine sichere Montage.
- Es werden weder Schweissgeräte noch elektrische Energie benötigt.
- Bei dickwandigen PE-Rohren (SDR 11) ist das System 2000 ohne Stützhülse einsetzbar.
- Bei dünnwandigen PE-Rohren (SDR 21) sowie bei Unterdruckleitungen ist die Verwendung einer Stützhülse vorgeschrieben.
- Weitere Hinweise finden Sie in unserer Bedienungsanleitung.

Eigenschaften

- Betriebstemperatur - max. 40 °C
- Druckstufe PN 16

Werkstoff

- Gehäuse und Spanning - Sphäroguss EN-GJS-400 (GGG 40)
- EWS-Beschichtung nach GSK, RAL-GZ 662, Schichtdicke min. 250 µm
- Dichtungen - EPDM
- Schubsicherungsklemme - Ms 58, ab DN 300 Rg 7
- Schrauben - INOX A2
- Flanschen - nach DIN EN 1092-2

| | $\varnothing D1$ (mm) | $\varnothing D2$ (mm) | DN1 (mm) | DN2 (mm) | PN (bar) | L (mm) | H (mm) | H1 (mm) | H2 (mm) | T1 (mm) | T2 (mm) | Gewicht t (kg) | NPK- Nr. 411 | NPK- Nr. 412 | BIM / CAD |
|------------|--------------------------|--------------------------|-------------|-------------|-------------|-----------|-----------|------------|------------|------------|------------|----------------------|--------------------|--------------------|--------------|
| 4350090090 | 90 | 90 | 80 | 80 | 16 | 310 | 313 | 200 | 80 | 90 | 90 | 21.000 | 823311 | 822111 | |
| 4350110063 | 110 | 63 | 100 | 50 | 16 | 290 | 234 | 220 | 105 | 90 | 85 | 17.000 | 823332 | 822122 | |
| 4350110090 | 110 | 90 | 100 | 80 | 16 | 320 | 313 | 230 | 110 | 90 | 90 | 23.500 | 823352 | 822132 | |
| 4350110110 | 110 | 110 | 100 | 100 | 16 | 340 | 343 | 230 | 105 | 90 | 90 | 28.000 | 823312 | 822112 | |
| 4350125125 | 125 | 125 | 100 | 100 | 16 | 345 | 343 | 235 | 105 | 88 | 90 | 30.000 | 823313 | 822113 | |
| 4350160090 | 160 | 90 | 150 | 80 | 16 | 350 | 313 | 250 | 130 | 110 | 90 | 31.000 | 823354 | 822134 | |
| 4350160110 | 160 | 110 | 150 | 100 | 16 | 370 | 343 | 250 | 125 | 110 | 90 | 36.600 | 823364 | 822144 | |
| 4350160125 | 160 | 125 | 150 | 100 | 16 | 370 | 343 | 255 | 145 | 108 | 90 | 36.600 | 823374 | 822154 | |
| 4350160160 | 160 | 160 | 150 | 150 | 16 | 420 | 433 | 305 | 145 | 110 | 110 | 51.000 | 823314 | 822114 | |
| 4350225110 | 225 | 110 | 200 | 100 | 16 | 430 | 343 | 290 | 155 | 130 | 90 | 52.000 | 823365 | 822145 | |

Höhe H: Rohrachse bis Spindelende
L = Länge montiert