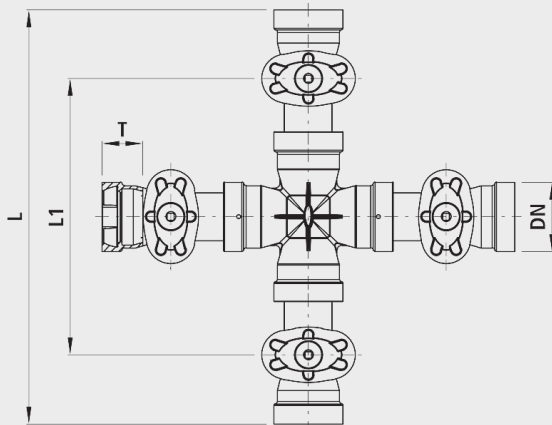


## Combi-4 BLS<sup>®</sup>, PN 16

# 4438



### Anwendung

- Die BLS<sup>®</sup>-Muffe kann für Rohre mit Schweißraupen verwendet werden, welche mittels Riegel Schubgesichert werden. Benützt man z.B. eine TYTON-SIT-Dichtung, lässt sich das Formstück auch für sämtliche Steckmuffen-Rohre verwenden. Ausführung der Armaturen in der bewährten E3- Schieber-Technologie. Sämtliche BLS<sup>®</sup>-Armaturen und -Formstücke sind serienmässig mit TYTON-Dichtungen für Wasser ausgerüstet.

### Eigenschaften

- Betriebstemperatur  
- max. 40 °C
- Druckstufe PN 16

### Schubsicherung

- Schubsicherungsriegel oder Klemmring für Rohrende ohne Schweißraupe
- Schubsicherungen sind nicht im Lieferumfang enthalten.

### Werkstoff

- Gehäuse  
- Sphäroguss EN-GJS-400 (GGG 40)  
- EWS-Beschichtung nach GSK, RAL-GZ 662, Schichtdicke min. 250 µm
- Steckmuffen  
- nach DIN 28603
- Dichtungen  
- EPDM  
- KTW- und W 270-Zulassung

### Achtung

- Kombination aus BLS<sup>®</sup>-Kreuz (Nr. 5477) und Schieber (Nr. 4027), Schubgesichert verbunden, inkl. Muffenschutz.

	DN	PN (bar)	L (mm)	L1 (mm)	H (mm)	T (mm)	Gewicht (kg)	NPK-Nr. 411
4438100000	100	16	1070	710	343	135	129.200	827312
4438125000	125	16	1213	805	421	145	170.000	827313
4438150000	150	16	1281	875	433	150	222.000	827314
4438200000	200	16	1405	965	541	160	353.800	827315

Höhe H: Rohrachse bis Spindelende