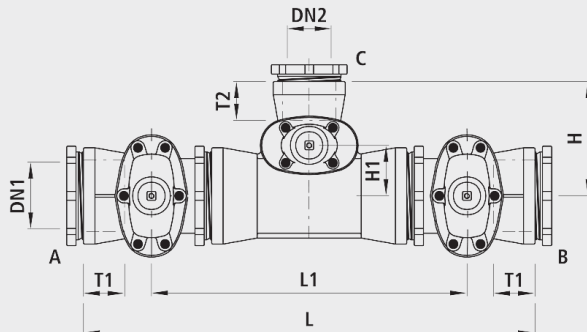


Combi-3 mit Schraubmuffen, PN 16

4473



Anwendung

- Die Schraubmuffe ist für folgende Rohrarten geeignet:
Gussrohre:
- Mit Standard-Schraubringgarnitur: Schraubring, Konusring, Dichtring; Schubsicherung (Nr. 5800) aussenliegend
Ecopur-Gussrohre:
- Mit Standard-Schraubringgarnitur; Schubsicherung (Nr. 5800) aussenliegend;
PE-Rohre:
- Mit PE Anschweissende (Nr. 4523 und 4524)

Eigenschaften

- Betriebstemperatur
- max. 40 °C
- Druckstufe PN 16

Werkstoff

- Gehäuse::
- Sphäroguss EN-GJS-400 (GGG 40)
- EWS-Beschichtung nach GSK, RAL-GZ 662, Schichtdicke min. 250 µm
- Schraubring::
- Sphäroguss EN-GJS-400 (GGG 40)
- Schraubmuffen:
- nach DIN 28601
- Dichtungen:
- NBR-Duo
- KTW- und W 270-Zulassung
- Konusring:
- Chromatiert

Achtung

- Für den Einbau in bestehende Leitungen zusätzlich die Einbauschlaufe (Nr. 5370) verwenden.

	DN1 (mm)	DN2 (mm)	PN (bar)	L (mm)	L1 (mm)	H (mm)	H1 (mm)	T1 (mm)	T2 (mm)	Gewicht (kg)	NPK-Nr. 411	NPK-Nr. 412
4473100080	100	80	16	910	640	450	325	90	85	88.000	825152	821332
4473125080	125	80	16	970	660	465	340	90	85	122.000	825153	821333
4473125100	125	100	16	1040	730	250	105	90	90	127.000	825163	821343
4473150080	150	80	16	940	630	455	330	95	85	132.000	825154	821334
4473150100	150	100	16	1030	720	260	115	95	90	134.000	825164	821344
4473150125	150	125	16	1025	715	540	385	95	90	157.000	825174	821354
4473200080	200	80	16	1035	705	475	350	100	85	197.000	825155	821335
4473200100	200	100	16	1080	750	285	140	100	90	195.000	825165	821345
4473200125	200	125	16	1085	755	550	395	100	90	220.000	825175	821355
4473200150	200	150	16	1085	755	550	395	100	95	226.000	825185	821365