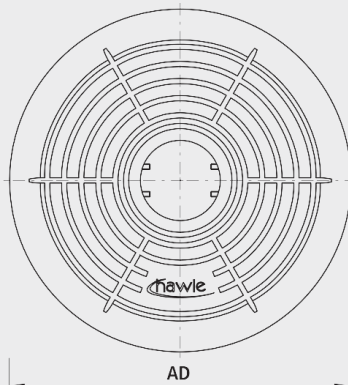
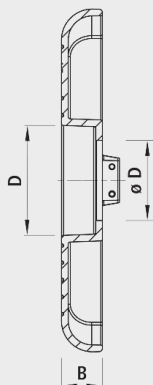


Versenktschutz zu Strassenkappe, Grösse 0

4576



Anwendung

- Passend zu allen Strassenkappen Grösse 0

Eigenschaften

- Verhindert das Absinken der Strassenkappe
- Verhindert das Überwachsen der Strassenkappe
- Bessere Ortung der Strassenkappe

Werkstoff

- Aluminium eloxiert

| | AD (mm) | D (mm) | ø D | B (mm) | Gewicht (kg) | NPK-Nr. 411 | NPK-Nr. 412 | BIM / CAD |
|------------|------------|-----------|-----|-----------|-----------------|----------------|----------------|--------------|
| 4576000000 | 500 | 157 | 117 | 60 | 8.200 | 872417 | 872611 | |