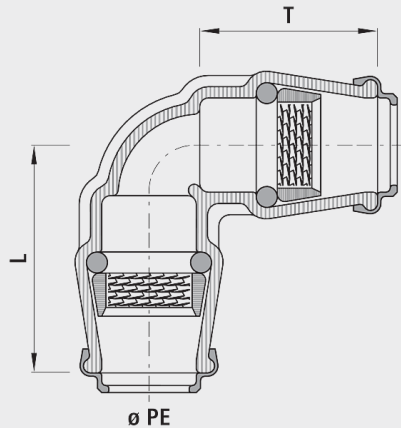


Steckfitting 90° POM

6420



Anwendung

- Für alle PE-Rohre
- Die Hawle-Steckfittings werden seit über 50 Jahren erfolgreich eingesetzt. Die überzeugend einfache Verbindungstechnik bietet eine optimale Aufnahme des PE-Rohres im Fitting. Durch den Wirbelklemmring und einen robusten O-Ring werden Zugsicherheit und Dichtheit sichergestellt.

Eigenschaften






- Keine Stützhülsen für Wasser- und Druckluftleitungen erforderlich
- Keine unzulässige Verspannung und Schwächung des PE-Rohres
- Stets ausreichende Dicht- und Schubsicherungskräfte, die durch den Innendruck des Mediums selbsttätig reguliert werden
- Durch die Werkstoffwahl Guss oder POM keine elektrochemische Korrosion an Anbohrschellen und Hausanschluss-Schiebern
- Demontage mit Abziehschalen (Nr. 6010) möglich
- Betriebstemperatur - max. 40°C
- Druckstufe PN 16

Mediumtemperatur

- max. 30 °C

Werkstoff

- POM

	ø PE	PN (bar)	L (mm)	T (mm)	Gewicht (kg)	NPK-Nr. 411	NPK-Nr. 412	BIM / CAD
6420025025	25	16	65	50	0.100			
6420032032	32	16	80	60	0.180	451212	451511	
6420040032	40/32	16	100/80	75/60	0.270	451213		
6420040040	40	16	100	75	0.370	451213	451512	
6420050050	50	16	120	90	0.520	451214	451513	
6420063063	63	16	140	100	0.800	451215	451514	