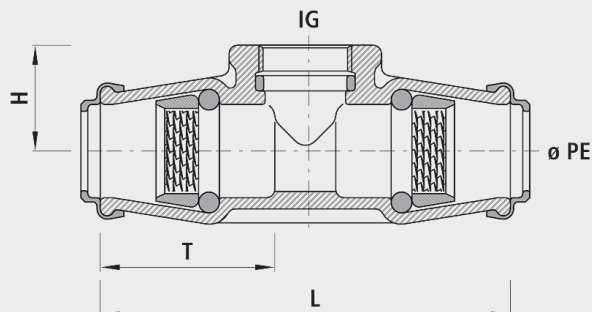


## Steckfitting-T-Stück POM, mit Innengewinde

# 6520



### Anwendung

- Für alle PE-Rohre
- Die Hawle-Steckfittings werden seit über 50 Jahren erfolgreich eingesetzt. Die überzeugend einfache Verbindungstechnik bietet eine optimale Aufnahme des PE-Rohres im Fitting. Durch den Wirbelklemmring und einen robusten O-Ring werden Zugsicherheit und Dichtheit sichergestellt.

### Eigenschaften

- Keine Stützhülsen für Wasser- und Druckluftleitungen erforderlich
- Keine unzulässige Verspannung und Schwächung des PE-Rohres
- Stets ausreichende Dicht- und Schubsicherungskräfte, die durch den Innendruck des Mediums selbsttätig reguliert werden
- Durch die Werkstoffwahl Guss oder POM keine elektrochemische Korrosion an Anbohrschellen und Hausanschluss-Schiebern
- Demontage mit Abziehschalen (Nr. 6010) möglich
- Betriebstemperatur - max. 40°C
- Druckstufe PN 16

### Mediumtemperatur

- max. 30 °C

### Werkstoff

- POM

	ø PE	IG	PN (bar)	L (mm)	H (mm)	T (mm)	Gewicht (kg)	NPK-Nr. 411	NPK-Nr. 412	BIM / CAD
6520025000	25	3/4"	16	120	35	50	0.100			
6520032000	32	1"	16	150	40	60	0.220	452112	452511	
6520040000	40	1 1/4"	16	185	50	75	0.340	452133	452522	
6520050000	50	1 1/2"	16	225	55	90	0.630	452154	452533	
6520063000	63	2"	16	255	65	100	0.900	452175	452544	