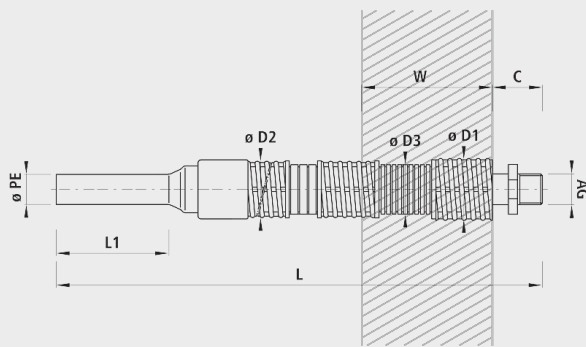


Mauerdurchführung PE, mit Aussengewinde, gerade, PN 5

6855



Eigenschaften

- Mit Mehrbereichseinführungen kompatibel
- SVGW zertifiziert

Werkstoff

- Vollverkapselte Stahl/PE-Verbindung
- Aussengewinde-Anschluss: Stahl
- Anschweissende: PE 100, SDR 11
- Schutzmantel: PE mit Festpunktfixierung

Einbau und Montage

- Zum direkten Einmauern, mit oder ohne Ausgussvorrichtung
- Trockenmontage in Kernbohrung
- Auszugsicherung kann direkt montiert werden

Achtung

- Einbauvorschriften beachten.

	$\varnothing PE$	AG	L (mm)	L1 (mm)	$\varnothing D1$ (mm)	$\varnothing D2$ (mm)	$\varnothing D3$	C cm	$\varnothing KB T$ (mm)	$\varnothing KB N$ (mm)	W T	W N (mm)	Gewicht (kg)
6855032070	32	1"	700	120	66	60	53	10-14	100	90	370	300	2.100
6855040070	40	1¼"	740	120	80	75	75	11-15	130	120	370	300	3.300
6855050070	50	1½"	740	130	80	75	75	11-15	130	120	370	300	3.300
6855063070	63	2"	740	130	95	90	90	12-16	130	120	370	300	5.400
6855032110	32	1"	1000	120	66	60	53	10-14	100	90	670	600	3.500
6855040110	40	1¼"	1040	120	80	75	75	11-15	130	120	670	600	5.000
6855050110	50	1½"	1040	130	80	75	75	11-15	130	120	670	600	5.000
6855063110	63	2"	1040	130	95	90	90	12-16	130	120	670	600	8.600