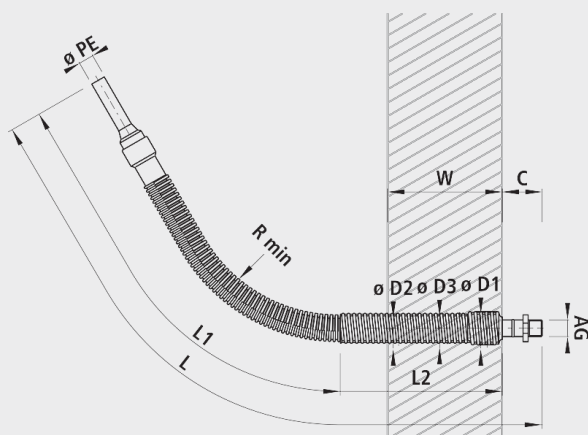


Mauerdurchführung Hochflex PE, mit Aussengewinde, PN 5

6859



Eigenschaften

- Welschlauch-Konstruktion ermöglicht einen sehr kleinen Biegeradius
- Mit Mehrbereichseinführungen kompatibel
- Andere Längen auf Anfrage
- SVGW zertifiziert

Werkstoff

- Vollverkapselte Stahl/PE-Verbindung
- Anschweissende: PE 100, SDR 11
- Aussengewinde: Messing
- Schutzmantel: PE mit Festpunktfixierung
- Welschlauch: INOX, gasführend

Einbau und Montage

- Zum direkten Einmauern, mit oder ohne Ausgussvorrichtung
- Trockenmontage in Kernbohrung
- Auszugsicherung kann direkt montiert werden.
- Andere Längen auf Anfrage

	ø PE	AG	PN (bar)	L (mm)	L1 (mm)	L2 (mm)	R min.	ø D1 (mm)	ø D2 (mm)	ø D3	C cm	ø KB T (mm)	ø KB N (mm)	W T	W N (mm)	Gewicht (kg)
6859032200	32	1"	5	2865	2370	420	350	66	60	53	10-14	100	90	380	300	7.000
6859040200	40	1¼"	5	2920	2420	420	350	80	75	75	10-14	130	120	370	300	10.000
6859050200	50	1½"	5	2920	2420	420	350	80	75	75	10-14	130	120	370	300	10.000
6859063200	63	2"	5	2960	2460	420	350	95	90	90	10-14	130	120	370	300	13.000