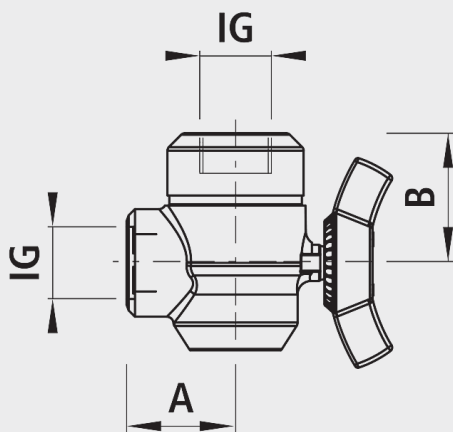


Eckkugelhahn mit/ohne Trennstelle

6885



Ausführung

- Wahlweise mit integriertem Isolierstück lieferbar.
- Für Gas bis 5 bar und Temp. von -20°C bis 60°C

Anwendung

- Die Kugelhahnen sind für den Einsatz in Gasleitungen aller Art konzipiert. Dank der Verformungsbeständigkeit lässt sich der Kugelhahn auch nach längerem betätigungsfreien Zeitraum leicht gängig bedienen. Zudem sind die Kugelhahnen absolut dicht und werden deshalb im Anlage- sowie Leitungsbau eingesetzt.
- Der Kugelhahn kann auch mit einem eingebauten Isolierstück als Trennstelle ausgeliefert werden. Bis DN 50 ist der Griff auch auf «Firesafe» aus- oder nachrüstbar. Dieser schliesst bei einer Umgebungstemperatur von ca. 90°C Grad selbständig.

Eigenschaften

- Eckkugelhahn aus Schmiedestahl
- Innen: Gewindeanschluss
- Kugel aus Messing poliert
- Dichtung aus Perbunan
- Thermisch belastbar bis 650°C
- Elektrische Trennstelle
- SVGW zertifiziert

Einbau und Montage

- Kugelhahn mit Innen-Gewinde oder Flanschverbindung erhältlich.

Werkstoff

- Gehäuse:
-Stahl S355J2G4
- Schaltwelle:
- Messing (bis DN 50)
- Kugel
- Messing poliert bis DN 50, Stahl hartverchromt ab DN 65
- Dichtung:
- Perbunan (DIN 3535 T1 /DIN EN 549)
- Lackierung:
- Gelb RAL 1021

Achtung

- Option: x = Kugelhahn ohne elektrische Trennstelle

	IG	Option	A (mm)	B (mm)	Gewicht (kg)
6885025000	1"		48	60	1.500
6885032000	1¼"		65	75	3.100
6885040000	1½"		65	75	3.000
6885050000	2"		69	80	4.000
6885025010	1"	x	48	50	1.100
6885032010	1¼"	x	65	65	2.700
6885040010	1½"	x	65	65	2.600
6885050010	2"	x	69	70	3.600

x = Kugelhahn ohne elektrische Trennstelle