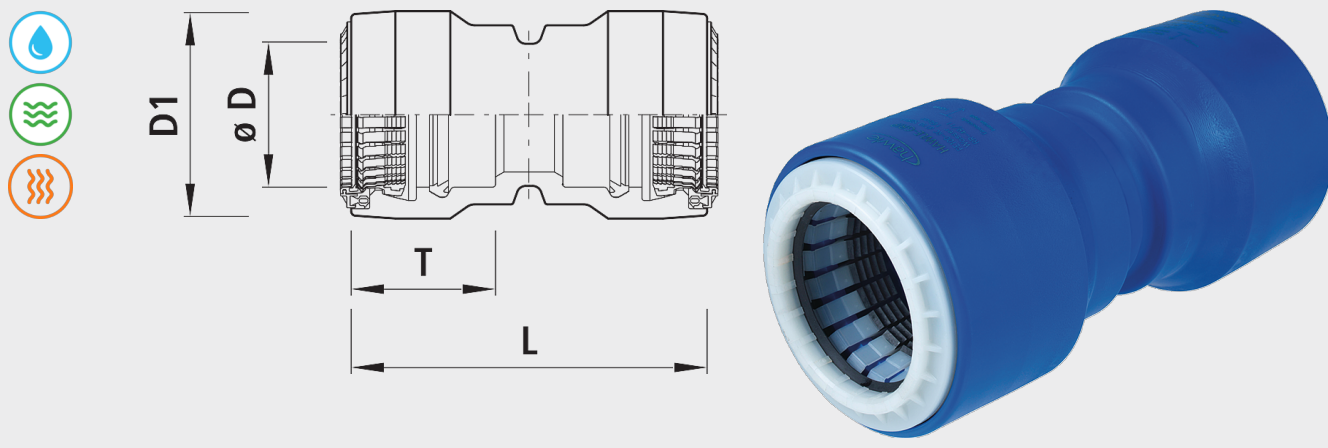


Verbinder HAWLE-GRIP, PN 16

7221



Anwendung

- Die HAWLE-GRIP-Verbindung wurde für die Wasserversorgung entwickelt, um PE-Rohre SDR 11 oder SDR 17 mit einer einfachen Steckverbindung schubsicher zu verbinden.
- Die HAWLE-GRIP-Verbindung kann auch bei nachlaufendem Wasser oder in Situationen, in denen die Schweißtechnik versagt, eingesetzt werden.
- Die HAWLE-GRIP-Verbindung kann platzsparend und stromlos montiert werden.
- Die HAWLE-GRIP-Verbindung wird immer dort eingesetzt, wo die Wasserleitung wieder rasch in Betrieb genommen werden muss und keine Zeit für die Schweißtechnik mit Abkühlzeit vorhanden ist.
- Durch die schubsichere Steckverbindung kann gegenüber der Schweißtechnik bei der Montage sehr viel Zeit und damit Geld eingespart werden.
- nicht schlaufbar

Werkstoff

- Muffenkörper
 - Kunststoff PE 100 RC
- Schubsicherungselemente
 - Hochfester Kunststoff
 - Federgelagerte Einzelsegmente
- Lippendichtung
 - EPDM/System 3S

Produktthinweis

- DN 250, DN 315, DN 355, DN 400 und DN 450 auf Anfrage

Eigenschaften

- Patentiertes Zugsicherungssystem
- Flanschen-Anschlussmasse
 - nach EN 1092-2
- Betriebstemperatur
 - max. 40°C
- Druckstufe PN 16
- SVGW zertifiziert

	ø D / PE (mm)	PN (bar)	L (mm)	T (mm)	D1 (mm)	Gewicht (kg)	NPK-Nr. 411	NPK-Nr. 412
7221090000	90	16	285	140	152	2.300	435517	453116
7221125000	125	16	350	172	190	4.300	435519	453118
7221160000	160	16	372	183	234	6.600	435522	453122
7221180000	180	16	428	211	260	9.100	435523	453123
7221200000	200	16	470	231	285	11.000	435523	453124
7221225000	225	16	480	236	315	13.500	435525	453125