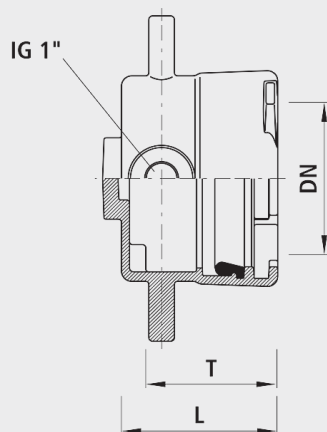


Steckmuffen-Endkappe BAIO[®], PN 5

8065



Anschluss

- Innengewinde 1" (Gewinde auch stirnseitig lieferbar)

Schubsicherung

- Schubsicherung BAIO[®]-SIT (Nr. 5380)

Übergänge

- Serienmässig mit Guss-Rohr-Dichtung (Nr. 5395)

Anwendung

- BAIO® ist ein Baukasten-System. Sämtliche Spitzend-Armaturen und Formstücke lassen sich schubsicher in die BAIO®-Muffen stecken. Somit lassen sich selbst anspruchsvollste Schieberkombinationen, bis DN 300, flanschlos montieren. Zudem ist die Verbindung ohne Werkzeug demontierbar. Sämtliche BAIO®-Armaturen und -Formstücke sind serienmässig mit TYTON-Dichtungen für Gas ausgerüstet. Die Steckmuffe ist für folgende Rohrarten geeignet:
- Gussrohre
 - Mit Standard-TYTON-Dichtung (Nr. 5395), Schubsicherung mit TYTON-SIT-Dichtung (Nr. 5397) oder BAIO®-SIT (Nr. 5380); aussenliegend demontierbar
- Ecopur-Gussrohre
 - Mit Standard-TYTON-Dichtung (Nr. 5395), Schubsicherung mit BAIO®-SIT (Nr. 5380); aussenliegend demontierbar
- PE-Rohre
 - Mit PE-Anschweissende (Nr. 4520)
- Stahl-Rohr
 - Mit Stahl-Übergang 4531
- Der Einsatz mit Erdgas muss spezifiziert werden, damit die nach DIN 3230-5 geforderte Prüfung (PG1 für erdverlegte Armaturen und PG3 für Armaturen in Anlagen) mit dem dazugehörigen Abnahmeprüfzeugnis 3.1 nach DIN EN 10204 vorgenommen werden kann.

Eigenschaften

- Abwinkelung
 - DN 80 bis DN 150: max. 3°
 - DN 200 bis DN 300: max. 2°
- Druckstufe PN 5

Werkstoff

- Gehäuse
 - Sphäroguss EN-GJS-400 (GGG 40)
 - EWS-Beschichtung nach GSK, RAL-GZ 662, Schichtdicke min. 250 µm
 - Lackierung: Gelb RAL 1021
- Steckmuffen
 - nach DIN 28603
- Dichtungen
 - NBR

| | DN | PN (bar) | L (mm) | T (mm) | Gewicht (kg) |
|------------|-----|-------------|-----------|-----------|-----------------|
| 8065100032 | 100 | 5 | 145 | 120 | 6.200 |
| 8065125032 | 125 | 5 | 145 | 125 | 8.200 |
| 8065150032 | 150 | 5 | 150 | 125 | 9.600 |
| 8065200032 | 200 | 5 | 165 | 145 | 14.200 |