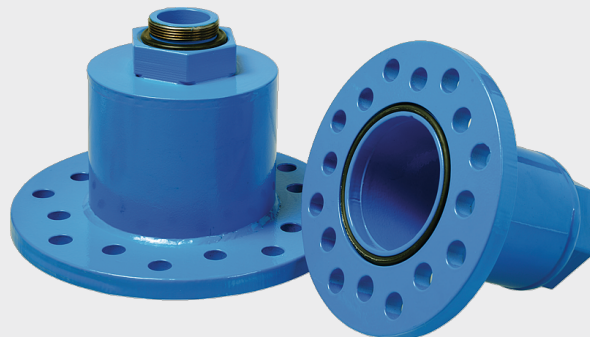
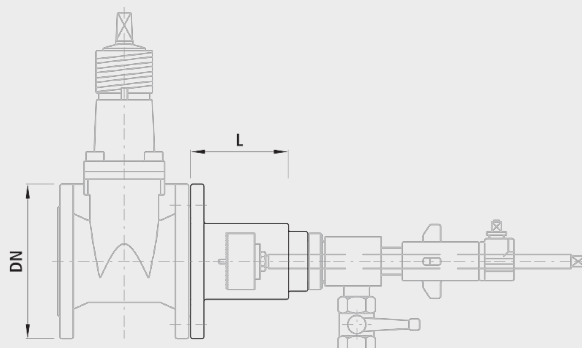


Anbohrglocke mit Aussengewinde 2"

8301



Anwendung

- Mit dieser Anbohrglocke und dem Hawle-Anbohrgerät kann direkt durch einen Flanschenschieber unter Druck angebohrt werden. Die Anbohrlocken sind für verschiedene Flanschen-Nennweiten ausgelegt. Es werden keine zusätzlichen Werkzeuge benötigt

Eigenschaften

- Das Anbohrgerät der Firma Hawle kann sehr einfach auf den Gewindeabgang montiert werden
- Die Innenraum-Glocke ist in der Grösse so ausgelegt, dass alle gängigen Fräser darin Platz finden
- Der Flanschenanschluss ist für zwei Grössen vorbereitet

Werkstoff

- Stahl mit EWS-Beschichtung

Achtung

- Spezial-Anbohrstange erforderlich (länger)

| | DN | PN (bar) | L (mm) | Gewicht (kg) |
|------------|---------|-------------|-----------|-----------------|
| 8301050000 | 50 | 16 | 135 | 3.400 |
| 8301080100 | 80-100 | 16 | 130 | 5.300 |
| 8301125150 | 125-150 | 16 | 130 | 8.900 |