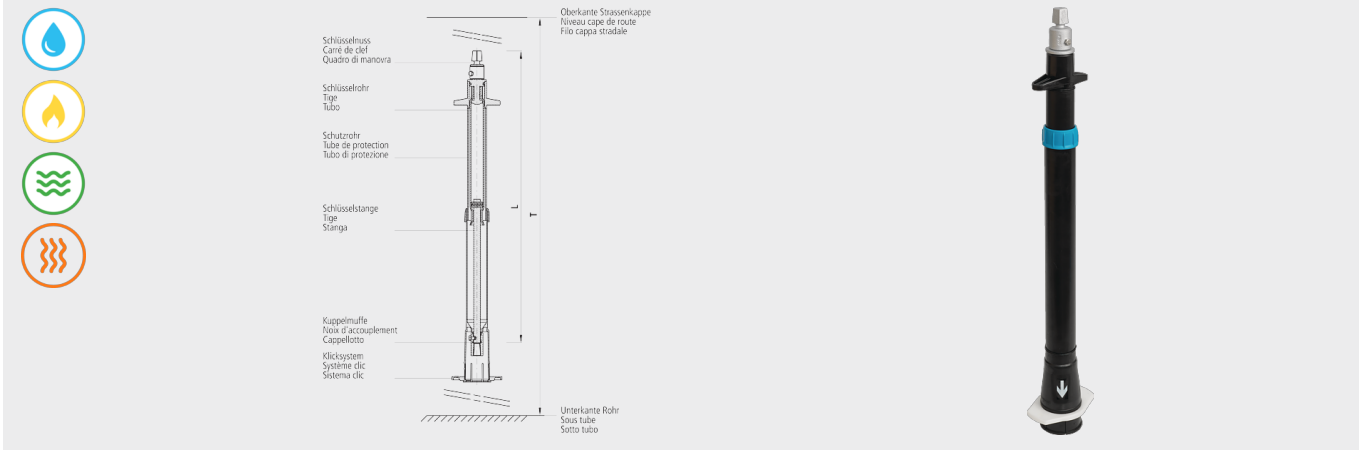


Einbaugarnitur tele, lang, für Schieber

9502



Anwendung

- Für Schieber DN 50 bis DN 200

Eigenschaften

- Das Teleskop erlaubt eine stufenlose Angleichung an die endgültige Strassenhöhe.
- Nachträgliche Verlängerung nicht möglich
- Schlüsselnuss DN 50 300 N (Nr. 9030020002)
- Schlüsselnuss DN 65 bis DN 200 500 N (Nr. 9030020003)
- Schlüsselnuss Klappen 120 N (Nr. 9030020004)

Werkstoff

- Einbaugarnituren
 - Schutzrohr aus PE
 - Schlüsselnuss Sphäroguss EN-GJS-400 (GGG 40), verzinkt
 - Kuppelmuffe Sphäroguss EN-GJS-400 (GGG 40), verzinkt
 - Schlüsselstangen Stahl verzinkt

	DN	L (mm)	T (mm)	Gewicht (kg)	NPK-Nr. 411	NPK-Nr. 412
9502050001	50	890-1440	1390-1940	6.500	871176	871418
9502080001	65/80	890-1440	1400-1950	6.500	871178	871421
9502100001	100	887-1437	1525-2075	6.500	871179	871422
9502125151	125/150	887-1437	1630-2180	6.500	87118*	87142
9502200001	200	777-1207	1650-2080	5.900	871183	871425