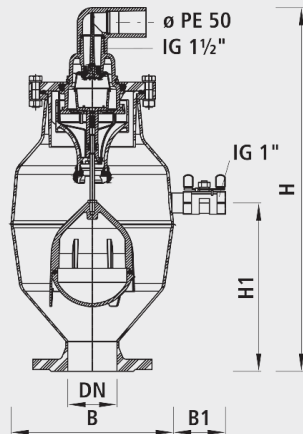


## Be- und Entlüftungsventil für Abwasser, PN 16

# 9881



### Funktionsweise

- Stufenloses automatisches Be- und Entlüftungsventil für Abwasser, Rohwasser und Trinkwasser. Die stufenlose Be- und Entlüftung erfolgt über einen Gittersitz mit einem Rollmembransystem. Der Dichtsitz ist nicht in Kontakt mit dem Abwasser, verhindert so das Verstopfen des Sitzes und bedeutet grosse Betriebssicherheit.

### Leistungsangaben

- Öffnungsquerschnitt: 480 mm<sup>2</sup>
- Entlüftungsleistung: 440 m<sup>3</sup>/h
- Belüftungsleistung: 427 m<sup>3</sup>/h
- Betriebsbereich: 0 bis 16 bar

### Prüfdruck

- Gehäuse: 24 bar

### Eigenschaften

- Selbsttätig
- Alle Teile korrosionsbeständig
- Effiziente Spülung bei Wartungsarbeiten
- Auf Anfrage ist der Be- und Entlüfter auch in der Farbe blau oder im Material INOX erhältlich.

### Medium

- Häusliches Abwasser, Trinkwasser

### Werkstoff

- Gehäuse, Deckel und Flansch: St 37 mit EWS-Beschichtung (Inox auf Anfrage)
- Membranhalter (Gitter): POM
- Membrane: EPDM
- Schwimmerkugel: POM
- Auslassbogen d 50: PE 100

### Mediumstemperatur

- max. 40 °C

	DN	PN (bar)	B (mm)	B1 (mm)	H (mm)	H1 (mm)	Gewicht (kg)	BIM / CAD
9881050000	50	10/16	273	100	615	284	23.300	
9881080000	80	10/16	273	100	615	284	24.500	
9881100000	100	10/16	273	100	615	284	25.400	
9881150000	150	10/16	273	100	615	284	28.500	
9881200000	200	10	273	100	615	284	33.500	