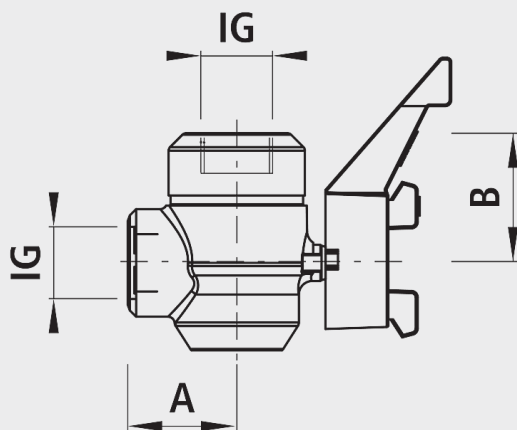


## Eckkugelhahn Firesafe-Griff mit/ohne Trennstelle

6886



### Ausführung

- Wahlweise mit integriertem Isolierstück lieferbar.
- Für Gas bis 5 bar und Temp. von -20°C bis 60°C

### Anwendung

- Die Kugelhahnen sind für den Einsatz in Gasleitungen aller Art konzipiert. Dank der Verformungsbeständigkeit lässt sich der Kugelhahn auch nach längerem betätigungsfreien Zeitraum leicht gängig bedienen. Zudem sind die Kugelhahnen absolut dicht und werden deshalb im Anlage- sowie Leitungsbau eingesetzt.
- Der Kugelhahn kann auch mit einem eingebauten Isolierstück als Trennstelle ausgeliefert werden. Bis DN 50 ist der Griff auch auf «Firesafe» aus- oder nachrüstbar. Dieser schliesst bei einer Umgebungstemperatur von ca. 90°C Grad selbständig.

### Eigenschaften

- Eckkugelhahn aus Schmiedestahl
- Kugel aus Messing poliert
- Innen: Gewindeanschluss
- Firesafe-Griff montiert
- Dichtung aus Perbunan
- Thermisch belastbar bis 650°C
- Elektrische Trennstelle
- SVGW zertifiziert

### Einbau und Montage

- Kugelhahn mit Innen-Gewinde oder Flanschverbindung erhältlich.

### Achtung

- Option: x = Kugelhahn ohne elektrische Trennstelle

### Werkstoff

- Gehäuse:
  - Stahl S355J2G4
- Schaltwelle:
  - Messing (bis DN 50)
- Kugel
  - Messing poliert bis DN 50, Stahl hartverchromt ab DN 65
- Dichtung:
  - Perbunan (DIN 3535 T1 /DIN EN 549)
- Lackierung:
  - Gelb RAL 1021

	IG	Option	A (mm)	B (mm)	Gewicht (kg)
6886025000	1"		48	60	1.750
6886032000	1¼"		65	75	3.350
6886040000	1½"		65	75	3.250
6886050000	2"		69	80	4.550
6886025010	1"	x	48	55	1.350
6886032010	1¼"	x	65	65	2.950
6886040010	1½"	x	65	65	2.850
6886050010	2"	x	69	70	3.850

x = Kugelhahn ohne elektrische Trennstelle