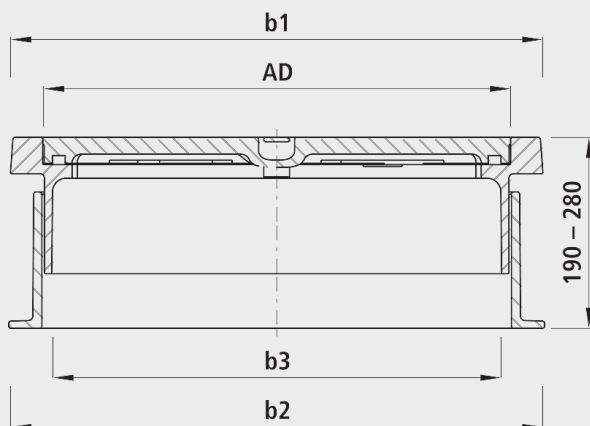


Strassenkasten für Hawle-Combi

4550



Anwendung

- Für alle Combi-Armaturen mit integrierten Schiebern
- Für Bewässerungshydranten (Nr. N767)

Eigenschaften

- Oberer Kastenaufbau teleskopisch an Belaganpassbar
- Guss-Deckel mit 4 Punkt-Gummiauflagen
- Erfüllt nach Norm EN 124 die Prüflast B125 (5t Radlast)
- Belüftungsöffnungen von 2'000 mm² im Deckel vorhanden
- Beschriftung: Wasser/Combi III/IV

Werkstoff

- Guss EN GJL-250
- Gehäuse, Deckel, Strassenkappen und Kasten EN-GJL-200 (GG 20) bitumiert

	DN	b1	b2	b3	AD (mm)	Gewicht	NPK-Nr.411	NPK-Nr.412
4550000002	80-150	460	470	375	394	69.000	872211	872311