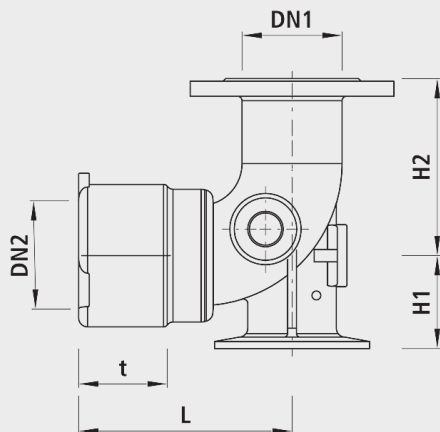


# Einlaufbogen 90° Flansch/Muffe BAIO®, PN 16

5490



## Verwendung

- BAIO® ist ein Baukasten-System. Sämtliche Spitzend-Armaturen und -Formstücke lassen sich schubsicher in die BAIO®-Muffen stecken. Somit lassen sich selbst anspruchvollste Schieber-Kombinationen, bis DN 300, flanschlos herstellen. Die Steckmuffe ist für folgende Rohrarten geeignet:
- Gussrohre
- Mit Standard Tyton Dichtung 5390, Schubsicherung mit Tyton-Sit-Plus Dichtung 5397 oder BAIO®-Sit 5380 (ausenliegend demontierbar).
- Ecopur-Gussrohre
- Mit Standard Tyton Dichtung 5390, Schubsicherung mit BAIO®-Sit 5380 (ausenliegend demontierbar).
- PE-Rohre
- Mit PE-Übergangsstück 4520
- PVC-Rohre
- Mit PVC-Dichtung 5396
- Abwinkelbarkeit der BAIO® Verbindung
- DN 80 bis DN 150 3°
- DN 200 bis DN 300 2°

## Ausführung

- Einlaufbogen mit Flansch und BAIO® Steckmuffe (DIN 28603).
- Lieferung inkl. Schrauben, Muttern, Unterlagscheiben und Isolierhülsen

## Werkstoff

- Gehäuse EN-GJS-400 (GGG 40)
- Steckmuffen DIN 28603
- EWS-beschichtet nach RAL GSK bis 40°C
- Dichtungen EPDM, mit KTW-Zertifizierung
- Druckstufe PN 16

## Anschluss

- Seitliche Abgänge auf Anfrage

	DN1 (mm)	DN2 (mm)	PN (bar)	H1 (mm)	H2 (mm)	L (mm)	t (mm)	Gewicht	NPK-Nr. 411	NPK-Nr. 412
5490V00000	100	100	16	125	180	260	120	19.600	856321	853121

