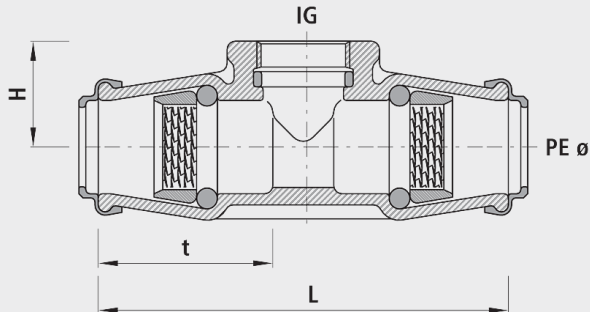


## Steckfitting-T-Stück POM, mit Innengewinde

6520

**Anwendung**

- Für alle PE-Rohre

**Verwendung**

- Die Hawle Steckfittings werden seit über 40 Jahren erfolgreich im Markt eingesetzt. Die überzeugend einfache Verbindungstechnik bietet eine optimale Aufnahme des PE-Rohres im Fitting. Durch den Wirbelklemmring und einen robusten O-Ring werden Zugsicherheit und Dichtheit sichergestellt.
- Keine Stützhülsen für Wasser und Druckluft erforderlich
- Keine unzulässige Verspannung und Schwächung des PE-Rohres.
- Stets ausreichende Dicht- und Schubsicherungskräfte, die durch den Innendruck des Mediums selbsttätig reguliert werden.
- Durch die Werkstoffwahl Guss oder POM, keine elektrochemische Korrosion an Anbohrschellen und Hausanschlusschiebern.
- Demontage mit Abziehschalen 6010

**Werkstoff**

- Steckfitting aus Acetalharz POM
- Druckstufe PN 16

**Achtung**

- Konventionelle Abdichtung des Gewindenschlusses trotz Schutzring notwendig!

	PE ø	IG	PN (bar)	L (mm)	H (mm)	t (mm)	Gewicht	NPK-Nr. 411	NPK-Nr. 412
6520025000	25	3/4"	16	120	35	50	0.100		
6520032000	32	1"	16	150	40	60	0.220	452112	452511
6520040000	40	1 1/4"	16	185	50	75	0.340	452133	452522
6520050000	50	1 1/2"	16	225	55	90	0.630	452154	452533
6520063000	63	2"	16	255	65	100	0.900	452175	452544