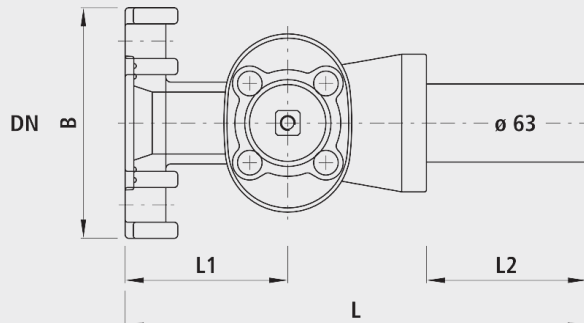


Schieberschelle ROBUSTO DN 50, PE d 63 mm, seitlich, PN 16

2727



Anwendung

- Montage mit zwei Haltebügeln
- Für Guss-, FZM-, Stahl- und Eternit-Rohre, DN 100 bis DN 500

Verwendung

- Hawle bietet weltweit das variantenreichste Hausanschluss-Programm für Gas und Wasser.
- Weichkeil-Schieber 3/4-2"
- Gleiche robuste, wartungsfreie Konstruktion wie bei den Hauptleitungsschiebern.
- Anbohren unter Druck von Hauptleitungen DN 50 - DN 500, Abgang von 1" bis DN 100 möglich
- Viele Abgangsvarianten mit Hawle-Steckfittingen (siehe Kapitel K).
- ZAK®-Technik: Gewindeloses Hausanschlusssystem. Für eine korrosionsfreie und schnelle Verbindung auf allen Anbohrarmaturen lieferbar.
- Bügel INOX (Standard) oder vollvulkanisiert garantieren einen sicheren Anschluss an die Hauptversorgung.

Abgang

- PE-Anschweissende SDR 11, d 63
- PE-Anschweissende, werkseitig montiert
- Durchmesser d 63 geeignet für Hawle-Steckfittingen

Eigenschaften

- E3-Schieber-Technologie
- Schiebergröße DN 50

Werkstoff

- Druckstufe PN 16
- Gehäuse EN-GJS-400 (GGG 40) (Standard)
- EWS-beschichtet nach RAL GSK bis 40°C
- Dichtungen EPDM, mit KTW-Zertifizierung

	DN	PN (bar)	L (mm)	L1 (mm)	L2 (mm)	B (mm)	Bohrungs- ø max. (mm)	Gewicht	NPK-Nr. 411	NPK-Nr. 412
2727050063	100-500	16	375	130	125	185	46	14.000	862412	841124