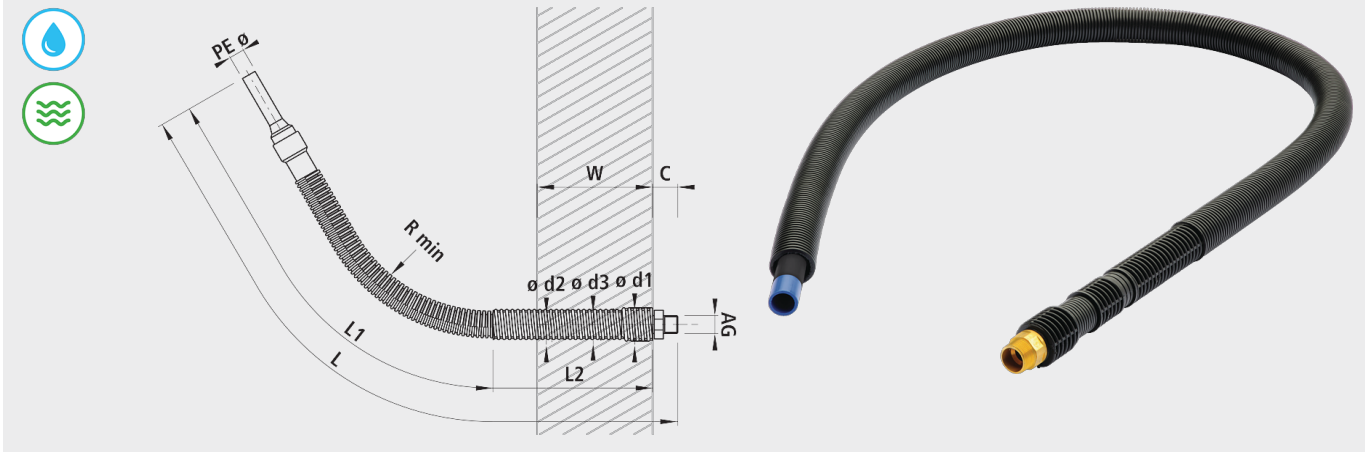


## Mauerdurchführung Hochflex PE, mit Aussengewinde, PN 16

# 6854



### Eigenschaften

- PE/Messing-Verbindung form- und kraftschlüssig im Mauerschutzrohr
- Der vernetzte Hochdruckschlauch ermöglicht einen sehr kleinen Biegeradius
- Mit Mehrbereichseinführungen kompatibel
- SVGW zertifiziert

### Werkstoff

- Anschweissende: PE 100, SDR 11
- Hochdruckschlauch: vernetzt
- Schutzmantel: PE mit Festpunktfixierung

### Einbau und Montage

- Zum direkten Einmauern, mit oder ohne Ausgussvorrichtung
- Trockenmontage in Kernbohrung
- Andere Längen auf Anfrage

	PE ø	AG	L (mm)	L1 (mm)	L2 (mm)	R min.	ø d1 (mm)	ø d2 (mm)	ø d3 (mm)	C cm	ø KB t (mm)	ø KB n (mm)	W t	W n (mm)	Gewicht	NPK-Nr.41 1	NPK-Nr.41 2
6854032200	32	1"	3112	2670	400	350	66	60	53	6-10	100	90	400	300	4.800	88416 2	71311 1
6854040200	40	1¼"	3115	2670	400	350	66	60	53	6-10	100	90	400	300	8.000	88416 3	71312 2
6854050200	50	1½"	3127	2670	400	350	80	75	75	8-12	130	120	400	300	8.500	88416 4	71313 3
6854063200	63	2"	3127	2670	400	350	95	90	90	8-12	130	120	400	300	11.200	88416 5	71314 4