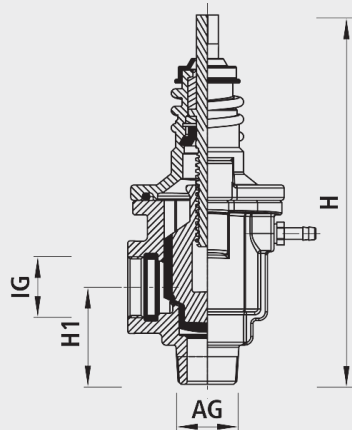


## Hausanschluss-Eck-Ventil mit Entleerung und Druckwasserschutz, PN 16

2492



### Anwendung

- Hawle bietet weltweit das variantenreichste Hausanschluss-Programm für Gas und Wasser. Die Hausanschluss-Schieber unterteilen sich in zwei Gruppen:
- Weichkeil-Schieber  $\frac{3}{4}$  bis 2"
  - Die robuste und wartungsfreie Konstruktion hat den Vorteil, dass in geöffneter Stellung der ganze Rohrleitungsquerschnitt zur Verfügung steht. Daraus resultiert ein sehr geringer Druckverlust.
- Eckventile 1 bis 2"
  - Weichdichtende Konstruktion. Speziell geeignet bei schwierigen Platzverhältnissen im Graben.
  - Hausanschluss-Schieber (Nr. 2491) mit integrierter selbsttätiger Entleerung lieferbar
  - Viele Abgangsvarianten mit Hawle-Steckfittings (siehe Kapitel K)
  - ZAK®-Technik: Gewindeloses Hausanschlusssystem. Für eine korrosionsfreie und schnelle Verbindung.

### Eigenschaften

- Innengewinde mit Schutzring gegen Korrosion und/oder Inkrustation der Verbindung
- Betriebstemperatur
  - max. 40°C
- Druckstufe PN 16
- Integrierter Korrosionsschutz
  - Metallische, unbeschichtete Gewindeoberflächen in Armaturen führen zu Korrosion und Inkrustation. Die Folge sind reduzierte Durchflussleistungen und hohe Sanierungskosten.

### Werkstoff

- Gehäuse
  - Späroguss EN-GJS-400 (GGG 40)
  - EWS-Beschichtung nach GSK, RAL-GZ 662, Schichtdicke min. 250  $\mu$ m

### Achtung

- Entleerung mit Druckwasserschutz nur bei komplett geschlossener Armatur
- Konventionelle Abdichtung des Gewindenschlusses trotz Schutzring notwendig!
- Ein Rückschlagventil darf nicht unmittelbar vor dem Ventil montiert werden.

	<b>AG</b>	<b>IG</b>	<b>PN (bar)</b>	<b>H (mm)</b>	<b>H1 (mm)</b>	<b>Gewicht (kg)</b>
2492040000	5/4"	5/4"	16	255	67	3.200