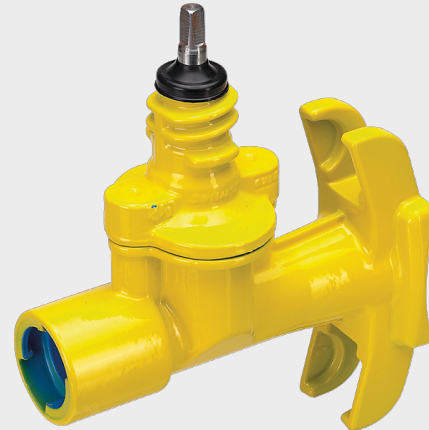
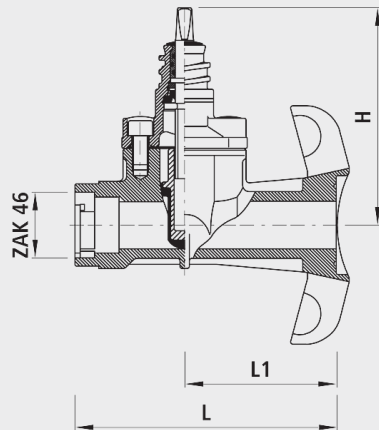


# Universal-Schieberschelle ZAK<sup>®</sup>, PN 5

2702



## Anwendung

- Für Guss-, FZM- und Stahl-Rohre, DN 65 bis DN 500

## Eigenschaften

- Integrierter Korrosionsschutz
  - Metallische, unbeschichtete Gewindeoberflächen in Armaturen führen zu Korrosion und Inkrustation. Die Folge sind reduzierte Durchflussleistungen und hohe Sanierungskosten.
  - Bei allen Hawle-Artikeln mit Innengewinde ist ein Korrosionsschutzring aus Elastomer eingebaut. Er garantiert korrosions- und inkrustationsfreie Verbindungen und sorgt damit für volle Durchflussleistungen und enorme Kosteneinsparungen.
- Der Einsatz mit Erdgas muss spezifiziert werden, damit die nach DIN 3230-5 geforderte Prüfung (PG1 für erdverlegte Armaturen und PG3 für Armaturen in Anlagen) mit dem dazugehörigen Abnahmeprüfzeugnis 3.1 nach DIN EN 10204 vorgenommen werden kann.
- Druckstufe PN 5

## Werkstoff

- Gehäuse
  - Sphäroguss EN-GJS-400 (GGG 40)
  - EWS-Beschichtung nach GSK, RAL-GZ 662, Schichtdicke min. 250 µm
  - Lackierung: Gelb RAL 1021
  - NBR

	DN	ZAK <sup>®</sup>	PN (bar)	L (mm)	L1 (mm)	H (mm)	Bohrungs-Ø max.	Gewicht (kg)
2702046000	65-500	46	5	220	125	200	35	5.400