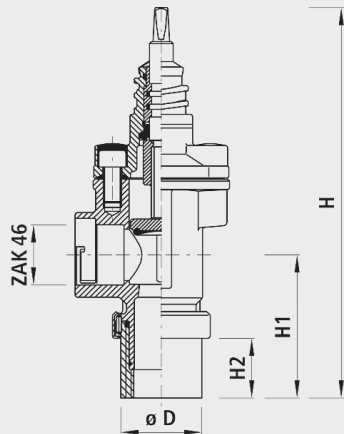


Hausanschluss-Eckventil ZAK[®], zum PE-Schweissen, PN 16

3123



Anwendung

- Das PE-Anschweissende d 63 mm kann mit handelsüblichen Heizwendelschellenverschweisst werden.
- Hawle bietet weltweit das variantenreichste Hausanschluss-Programm für Gas und Wasser. Die Hausanschluss-Schieber unterteilen sich in zwei Gruppen:
- Weichkeil-Schieber ¾ bis 2"
 - Die robuste und wartungsfreie Konstruktion hat den Vorteil, dass in geöffneter Stellung der ganze Rohrleitungsquerschnitt zur Verfügung steht. Daraus resultiert ein sehr geringer Druckverlust.
- Eckventile 1 bis 2"
 - Weichdichtende Konstruktion. Speziell geeignet bei schwierigen Platzverhältnissen im Graben.
 - Hausanschluss-Schieber (Nr. 2491) mit integrierter selbsttätiger Entleerung lieferbar
 - Viele Abgangsvarianten mit Hawle-Steckfittings (siehe Kapitel K)
 - ZAK[®]-Technik: Gewindeloses Hausanschlusssystem. Für eine korrosionsfreie und schnelle Verbindung.

Eigenschaften

- Betriebstemperatur
 - max. 40 °C
- Druckstufe PN 16
- Integrierter Korrosionsschutz
 - Metallische, unbeschichtete Gewindeoberflächen in Armaturen führen zu Korrosion und Inkrustation. Die Folge sind reduzierte Durchflussleistungen und hohe Sanierungskosten.

Werkstoff

- Gehäuse
 - Späroguss EN-GJS-400 (GGG 40)
 - EWS-Beschichtung nach GSK, RAL-GZ 662, Schichtdicke min. 250 µm
- PE-Einschweiss-Stutzen
 - PE 100 SDR 11

	ZAK [®]	ø D	H (mm)	H1 (mm)	H2 (mm)	Gewicht (kg)	NPK-Nr. 411	NPK-Nr. 412	BIM / CAD
3123046063	46	63	315	120	56	5.500	816325	816344	