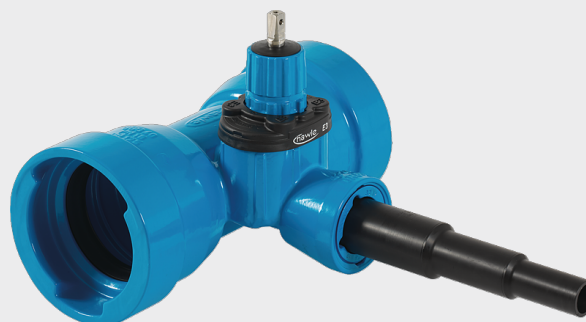
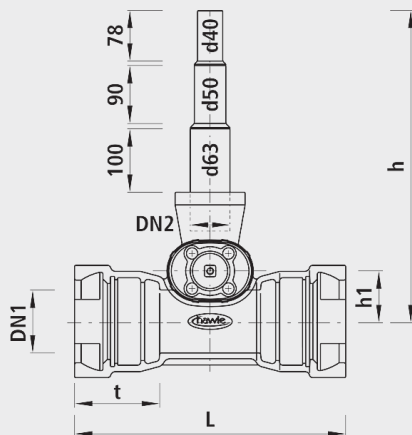


Combi-T BLS[®], Abgang PE-Anschweissende universal, PN 16

4321



Abgang

- PE-Anschweissende universal PE100 - SDR11, abgestuft d 63 - d 50 - d 40
- PE-Anschweissende, werkseitig montiert
- Durchmesser d 63, d 50 und d 40 geeignet zum Heizwendel-Muffenschweissen (Kürzung bei der Markierung)
- Geeignet für Hawle-Steckfittings

Schubsicherung

- Schubsicherungsriegel oder Klemmring für Rohrende ohne Schweissraupe
- Schubsicherungen sind nicht im Lieferumfang enthalten.

	DN1 (mm)	DN2 (mm)	PN (bar)	L (mm)	H (mm)	h (mm)	h1 (mm)	t (mm)	Gewicht (kg)	NPK-Nr. 411	NPK-Nr. 412
4321100000	100	50	16	430	234	495	80	135	27.900	824112	822212
4321125000	125	50	16	440	234	515	100	143	33.800	824113	822213
4321150000	150	50	16	450	234	525	110	150	39.800	824114	822214
4321200000	200	50	16	480	234	555	140	160	55.200	824115	822215

Höhe H: Rohrachse bis Spindelende