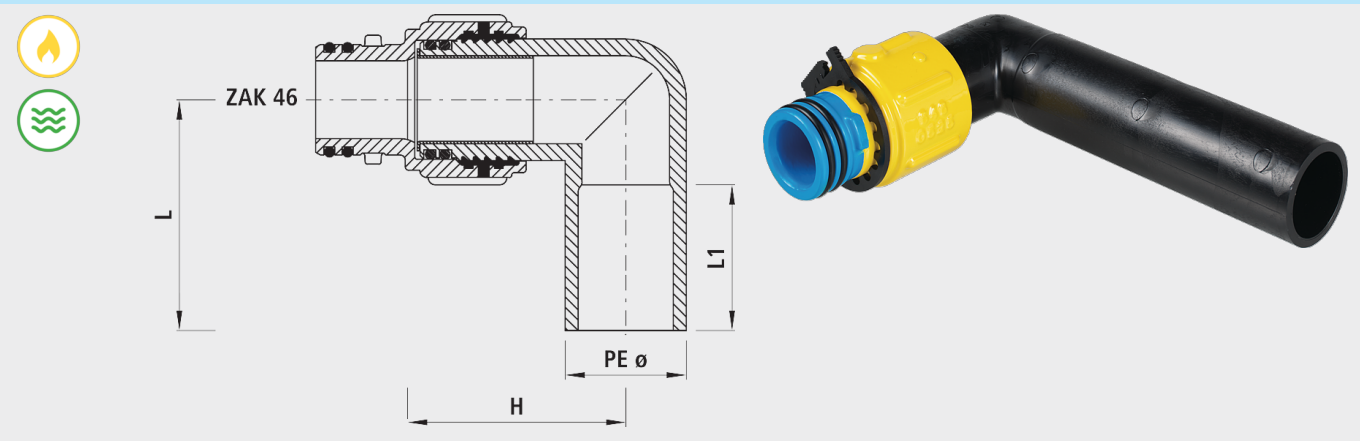


## PE-Anschweissende 90°, mit ZAK-Anschluss

6195



### Technische Merkmale

- Einfache und schnelle Montage
- Gewindelose Verbindungstechnik
- Kein Einhanfen beim Eindichten des Fittings
- Zuverlässige Abdichtung durch zwei O-Ringe
- Lange Lebensdauer durch integralen Korrosionsschutz
- Keine Werkzeuge zur Montage notwendig

### Eigenschaften

- PE-Winkel drehbar
- Gewindeloses Hausanschluss-System ZAK®
- Passend zu allen Schiebern und Formstücken System ZAK®

### Werkstoff

- PE 100, SDR 11

Artikel-Nr.	PE-ø d (mm)	PN (bar)	ZAK®	L (mm)	L1 (mm)	H (mm)	Gewicht (kg)
6195032000	32	5	46	156	138	70	1.000
6195040000	40	5	46	166	148	85	1.100
6195050000	50	5	46	205	177	100	1.200
6195063000	63	5	46	247	197	115	1.300