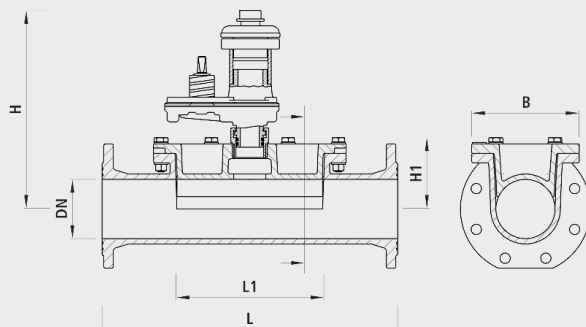


## Reinigungs- und Kontrollkasten, PN 10

9842



### Eigenschaften

- Strömungsoptimierter Reinigungsdeckel
- Reinigungsöffnung in der Grösse des Rohrquerschnittes
- Aufgesetzte Spülgarnitur mit freiem Durchgang und Storz 55 Anschluss
- Betriebsdruck max. 10 bar
- Druckstufe PN 10

### Optionen

- Ohne Spülgarnitur Artikel-Nr. mit 000 verwenden

### Werkstoff

- Gehäuse
  - Sphäroguss EN-GJS-400 (GGG 40)
  - EWS-Beschichtung nach GSK, RAL-GZ 662, Schichtdicke min. 250 µm
- Oberteil
  - Sphäroguss EN-GJS-400 (GGG 40)
  - EWS-Beschichtung nach GSK, RAL-GZ 662, Schichtdicke min. 250 µm
  - Versenkte, versiegelte Schrauben
- Absperrlement
  - Hartgewalzter Stahl (INOX); Zugfestigkeit mind. 1200 N/m<sup>2</sup>
- Spindelabdichtung
  - O-Ring-Träger: Messing (ab DN 80 auswechselbar)
- Dichtungen
  - Gummi

	<b>DN</b>	<b>PN (bar)</b>	<b>L (mm)</b>	<b>L1 (mm)</b>	<b>B (mm)</b>	<b>H (mm)</b>	<b>H1 (mm)</b>	<b>Gewicht (kg)</b>
9842080001	80	10	550	250	170	325	105	30.500
9842100001	100	10	500	250	185	330	110	34.500
9842125001	125	10	550	300	220	345	125	42.200
9842150001	150	10	550	300	240	365	145	53.300
9842200001	200	10	650	350	310	390	170	75.800
9842300001	300	10	750	400	420	450	230	136.600
9842080000	80	10	500	250	170		105	29.000
9842100000	100	10	500	250	185		110	33.000
9842125000	125	10	550	300	220		125	35.500
9842150000	150	10	550	300	240		145	46.600
9842200000	200	10	650	350	310		170	69.100
9842250000	250	10	700	365	365		200	98.500
9842300000	300	10	750	400	420		230	129.900