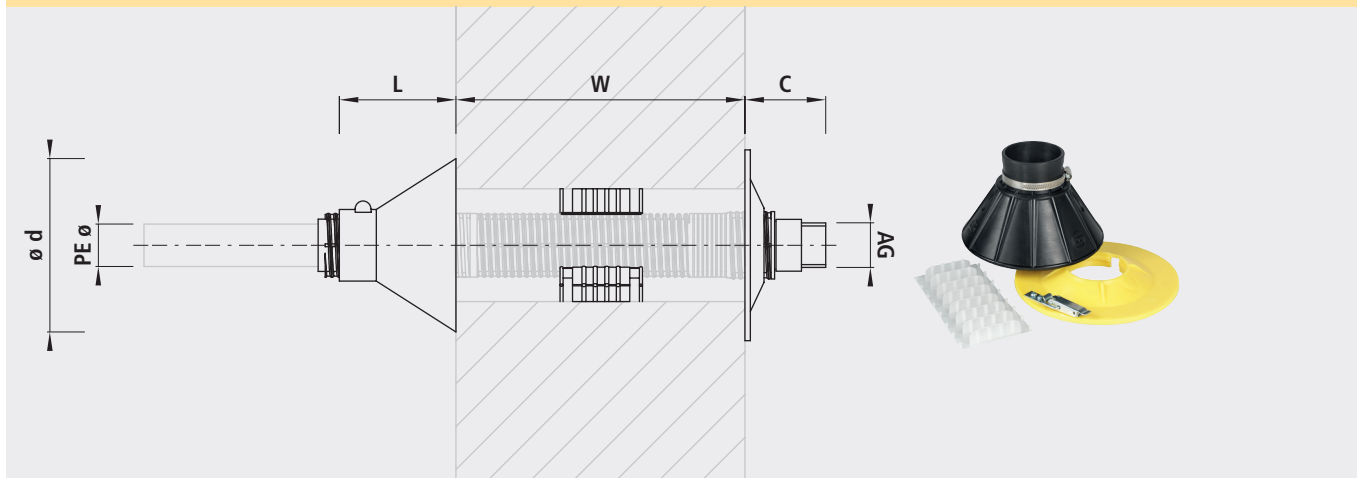


Abdichtung für den Grabenlosen Einbau, Set

Étanchéité pour l'installation sans fouille, kit

Sigillatura per il montaggio senza scavo, set

68710



Anwendung

- Für den fachgerechten Einbau von Mauerdurchführungen, welche nur von innen zugänglich sind (Grabenloser Leitungsbau).

Eigenschaften

- Einfacher, kostengünstiger und sicherer Einbau der Mauerdurchführung
- Fachgerechtes Abdichten (vergiessen) der Mauerdurchführung Gas- und Wasserdicht
- Sauberer konischer Aussenwand-Abschluss ohne Stauwassergefahr
- Verdreh- und Zugkräfte werden auf das Mauerwerk übertragen
- Das Set besteht aus Dichtschirm (Gummi), Abstandshalter, Abschlussplatte innen und Befestigungsmaterialien.

Einbau und Montage

- Kernbohrung für die Montage der Mauerdurchführung vorbereiten. Aussenwand muss im Bereich des Dichtschirms sauber sein.
- Mauerdurchführung mit montiertem Dichtschirm (Wandstärke beachten) in die Kernbohrung schieben, Ausgussvorrichtungswerkzeug von innen vorspannen und mit dem Vergussmörtel (Beto Fix) ausgießen.
- Nach der Aushärtungszeit, Ausgussvorrichtung entfernen und Abschlussplatte montieren.
- Durchführung von Kuperdraht / Band für Erdung möglich

Zubehör

- Vergussmörtel „Beto Fix“ (Nr. 6870)
- Ausgussvorrichtungswerkzeug, Set (Nr. 6877, Nr. 6878)
- Dichtschirm (Nr. 6871)
- Abschlussplatte (Nr. 6871, Nr. 6873, Nr. 6874)

Achtung

- o = Abschlussplatte fix
- x = Abschlussplatte zweiteilig
- W = Bei einer Wanddicke ab 250 mm muss die lange Mauerdurchführung verwendet werden.

Application

- Pour l'installation correcte de passages de mur qui ne sont accessibles que de l'intérieur. (Construction de conduites sans fouille)

Caractéristiques

- Installation simple, économique et sûre du passage de mur, étanche au gaz et à l'eau
- Étanchéification (scellement) correcte du passage de mur étanche au gaz et à l'eau
- Finition de mur extérieur conique propre sans risque d'eaux de retenue
- Les forces de torsion et de traction sont transférées à la maçonnerie
- Le kit se compose d'un écran d'étanchéité (caoutchouc), d'une entretoise, d'une plaque de fermeture à l'intérieur et de matériaux de fixation.

Installation et montage

- Préparer le carottage pour le montage du passage de mur. Le mur extérieur doit être propre dans la zone de l'écran d'étanchéité.
- Pousser le passage de mur avec l'écran d'étanchéité monté (tenir compte de l'épaisseur du mur) dans le carottage, tendre l'outil de versement de l'intérieur et remplir de mortier de scellement (Beto Fix). Une fois le temps de durcissement écoulé, retirer l'outil de versement et monter la plaque de fermeture.
- Une fois le temps de durcissement écoulé, retirer l'outil de versement et monter la plaque de fermeture.
- Passage de fil de cuivre / bande de mise à la terre possible

Accessoires

- Mortier de scellement „Beto Fix“ (n° 6870)
- Dispositif de versement, kit (n° 6877, n°6878)
- Écran d'étanchéité (n° 6871)
- Plaque de fermeture (n° 6871, n° 6873, n°6874)

Attention

- o = Plaque de fermeture fixe
- x = Plaque de fermeture en deux parties
- W = Le passage de mur long doit être utilisé pour une épaisseur de mur à partir de 250 mm.

Applicazione

- Per il montaggio a regola d'arte di passaggi di muro accessibili solo dall'interno. (costruzione di tubazioni senza scavo)

Caratteristiche

- Montaggio facile, conveniente e sicuro del passaggio di muro a tenuta di gas e di acqua
- Impermeabilizzazione a regola d'arte (colata) del passaggio di muro a tenuta di gas e di acqua
- Parete esterna/chiusura conica pulita senza pericolo di accumulo d'acqua
- Le forze di torsione e di trazione vengono trasmesse alla muratura
- Il set è composto da un cono di tenuta (gomma), distanziale, piastra di chiusura interna e materiale di fissaggio.

Montaggio e installazione

- Preparare il carottage per il montaggio del passaggio di muro. La parete esterna nella zona del cono di tenuta deve essere pulita.
- Spingere il passaggio di muro con cono di tenuta montato (considerare lo spessore della parete) nel carottage, attaccare dall'interno l'uten-sile per dispositivi di colata e riempire con la malta ad iniezione (Beto Fix). Dopo il periodo di indurimento rimuovere il dispositivo di colata e montare la piastra di chiusura.
- Dopo il periodo di indurimento rimuovere il dispositivo di colata e montare la piastra di chiusura.
- Esecuzione possibile con filo di rame / nastro per la messa a terra

Accessori

- Malta per iniezione „Beto Fix“ (n° 6870)
- Utensili per dispositivo di colata, set (n° 6877, n° 6878)
- Piastra di tenuta (n° 6871)
- Piastra di chiusura (n° 6871, n° 6873, n° 6874)

Attenzione

- o = Piastra di chiusura fissa
- x = Piastra di chiusura divisa
- W = con uno spessore della parete a partire da 250 mm, occorre utilizzare il passaggio di muro lungo.

Artikel-Nr.		PE ø	AG	ø d	L	C	ø KB n	kg		NPK.-Nr.
6871025005	o	32	1"	170	105	90-130	90	2.000		
6871032045	o	40/50	5/4"-1 1/2"	200	105	90-130	120	2.000		
6871050005	o	63	2"	200	105	90-130	120	2.000		
6871025105	x	32	1"	170	105	90-130	90	2.000		
6871032145	x	40/50	5/4"-1 1/2"	200	105	90-130	120	2.000		
6871050105	x	63	2"	200	105	90-130	120	2.000		