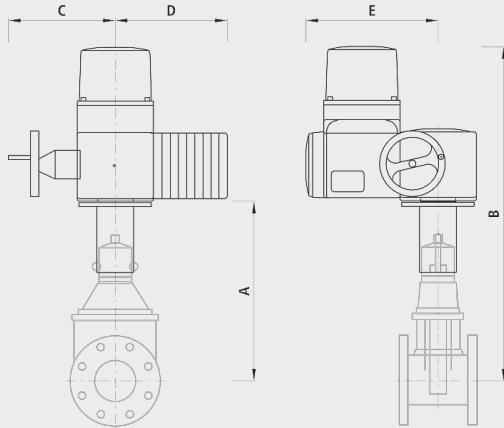


Servomoteur AUMA électrique, 230 VAC

4991



Application

- Le servomoteur AUMA peut être monté sur toutes les vannes Hawle E2/3 à partir de DN 50.
- Montage ultérieur possible
- Livré avec pièce de transition (lanterne)

Caractéristiques

- Servomoteur type SA pour commande OUVERT/FERME, monophasé 230 VAC, courant alternatif
- Protection IP 68 (standard)
- Avec 2 interrupteurs de couple et 2 interrupteurs de course
- Indicateur de position optique
- Volant pour manoeuvre d'urgence manuelle
- Chauffage intégré dans moteur 5 à 20 W, max. 0.1 A
- Temps de fermeture en secondes par course selon tableau (t/s)

Attention

- Partie supérieure spécial avec tige revêtue pour les moteurs d'entraînement en usage régulier disponible à partir de DN 150

	DN	PN (bar)	Type	A (mm)	B (mm)	C (mm)	D (mm)	E (mm)	T/S	Poids (kg)
4991V00051	50	10/16/25	SA07.6	319	610	249	565	238	37	29.000
4991V00066	65	10/16/25	SA07.6	382	673	249	565	238	48	29.000
4991V00081	80	10/16/25	SA07.6	389	680	249	565	238	60	29.000
4991V00101	100	10/16/25	SA07.6	426	717	249	565	238	75	29.000
4991V00126	125	10/16/25	SA10.2	498	791	254	571	248	93	35.000
4991V00151	150	10/16/25	SA10.2	510	803	254	571	248	112	35.000
4991V00201	200	10/16/25	SA10.2	617	910	254	571	248	127	35.000
4991V00251	250	10/16/25	SA14.2	821	1009	338	622	286	157	69.000
4991V00301	300	10/16/25	SA14.2	928	1093	338	622	286	136	69.000
4991V00351	350	10/16/25	SA14.2	1038	1178	338	622	286	160	69.000
4991V00401	400	10/16/25	SA14.2	1147	1336	338	622	286	155	71.000