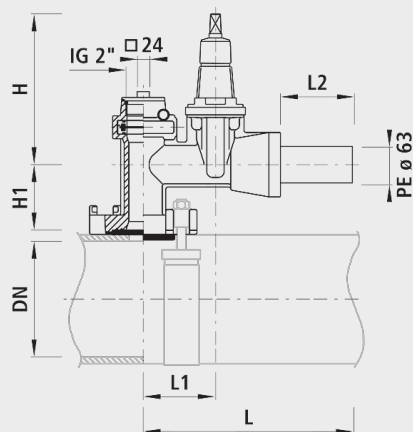


Vanne de prise ROBUSTO DN 50, PE d 63 mm, en haut, longitudinal, PN 16

2731



Application

- Pour perçage sous pression, avec obturation auxiliaire intégrée
- Montage avec deux étriers de fixation
- Pour tubes en fonte, FZM, acier et Eternit, DN 100 à DN 500

Emploi

- Au niveau mondial, Hawle offre la plus large gamme de vannes de prise et colliers de prise pour gaz et eau.
- Vanne à coin doux 3/4-2"
- Construction robuste, aussi fiable que les vannes des conduites principales.
- Perçage sous pression de conduites principales DN 50 - DN 500, sorties possibles de 1" à DN 100
- De nombreuses variantes de sortie avec raccords à enboîtement Hawle (voir chapitre K).
- Technique ZAK®: système de vanne de branchement sans filet. Livrable pour un raccordement rapide et sans corrosion sur toute vanne à perçage.
- L'étrier INOX standard ou vulcanisé garantissent un raccord à la conduite principale fiable.

Sortie

- Sortie de la conduite le long du tube
- Embout PE à souder SDR 11, d 63
- Embout PE à souder, monté en usine
- Diamètre d 63 convient pour raccords à enboîtement Hawle

Caractéristiques

- Dimension de la vanne DN 50
- Technologie de vanne E3

	DN	PN (bar)	L (mm)	L1 (mm)	L2 (mm)	Perçage-ø max. (mm)	H1 (mm)	H (mm)	Poids	N° CAN 411
2731050063	100-500	16	370	125	125	46	115	234	15.000	862764