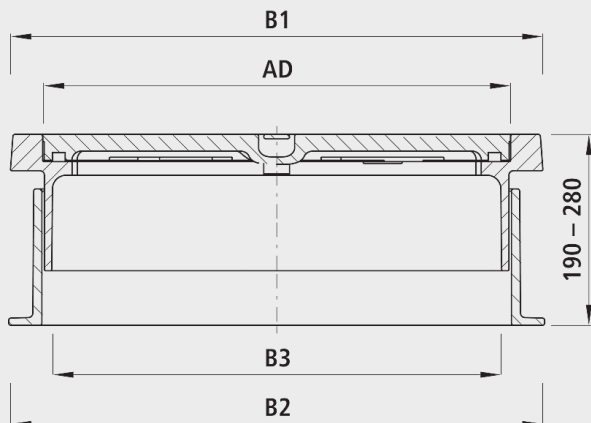


Cape de route pour garniture d'aération/purge

4590



Application

- Pour puits purgeur-aérateur 9920

Caractéristiques

- La partie supérieure télescopique de la cape s'ajuste au niveau du sol
- Couvercle en fonte avec appuis caoutchouc en 4 points
- Conforme à la norme EN 124 pour la charge d'essai B125 (charge/roue 5t)
- Ouvertures d'aération de 2'000 mm² présentes dans le couvercle
- Inscription: Purge

Matière

- Fonte EN GJL-250

	B1 (mm)	B2 (mm)	B3	AD (mm)	Poids (kg)	N° CAN 411	N° CAN 412
4590000001	460	470	375	394	69.000	872511	872511