



Flanschenschieber, Formstücke

Flanschenschieber, Formstücke Merkmale

Anwendung

Die Hawle Flansch-Armaturen sind für den Einsatz in Schieber-schächten sowie Industrieanlagen konzipiert. Bei engen Platzverhältnissen bietet Hawle eine Reihe exklusiver Problemlösungen an: z.B. Reduzier-Schieber, Combi-T etc. Nebst Norm-Formstücken fertigt Hawle auch individuelle Formteile nach Ihren Wünschen an. (Siehe Katalog Anlagenbau, Kapitel D)

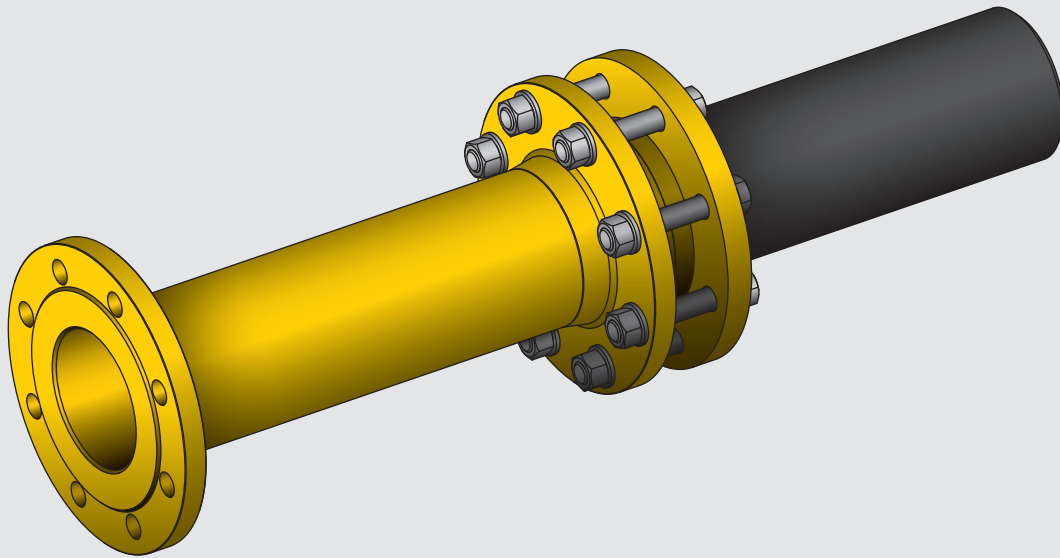
- Der Einsatz mit Erdgas muss spezifiziert werden, damit die nach DIN 3230-5 geforderte Prüfung (PG1 für erdverlegte Armaturen und PG3 für Armaturen in Anlagen) mit dem dazugehörigen Abnahmeprüfzeugnis 3.1B nach DIN EN 10204 vorgenommen werden kann.
- Flanschen bemessen nach EN1092-2
- Druckstufen
 - Standard DN 25 bis DN 150 Flanschen PN 16
 - DN 200 bis DN 600 Flanschen PN 10
 - DN 200 bis DN 600 PN 16
bei Bestellung angeben

Werkstoff

- Gehäuse EN-GJS-400 (GGG 40)
- EWS-Beschichtung nach GSK, RAL-GZ 662,
Schichtdicke min. 250 µm
- Lackierung: «Gasgelb» RAL 1021

Druckstufe PN 5

Flanschenverbindungen und Dichtungen Dimensionen und Längen



DN	PN [bar]	Schrauben-Dimension ¹⁾	Schrauben-Anzahl	Gussflansch ²⁾	Schrauben-Länge [mm]						
					7100	7110	7130	7150	8000	8100	
25	10/16	M12	4	65							
32	10/16	M16	4	65			70				70
40	10/16	M16	4	65	70	100	70	80	65		70
50	10/16	M16	4	65	70	100	70	80	65		75
65	10/16	M16	4	65	70	110	70	80	70		75
80	10/16	M16	8	65	70	110	70	80	70		80
100	10/16	M16	8	65	70	110	70	90	70		80
125	10/16	M16	8	65	70	110	80	90	70		90
150	10/16	M20	8	70	75	130	90	100	70		90
200	10	M20	8	70	80	140	100	110	75		90
200	16	M20	12	70	80	140	100	110	75		90
250	10	M20	12	80	80	140	110	110	80		90
250	16	M24	12	80	80	140	110		80		100
300	10	M20	12	80	90	140	110		90		090
300	16	M24	12	90	100	140	110		90		100
350	10	M20	16	80	120				90		
350	16	M24	16	90	120				90		
400	10	M24	16	90	120				100		
400	16	M27	16	100	120				100		

¹⁾ Die Schraubenlängen beziehen sich auf die Verbindung mit einem Flansch Typ 21, nach DIN EN 1092-2 (Sphäroguss EN-GJS-400)

²⁾ Flansch Typ 21, nach DIN EN 1092-2 (Sphäroguss EN-GJS-400)

Achtung

Glatter INOX-Flansch

– $\frac{2}{3}$ -Blattstärke: PN 10

Flanschenverbindung INOX zu Guss

– Guss-Seite elektrisch isoliert mit Isolierhülsen (POM)

Flanschenschieber,
Formstücke
Anwendungsbeispiele

