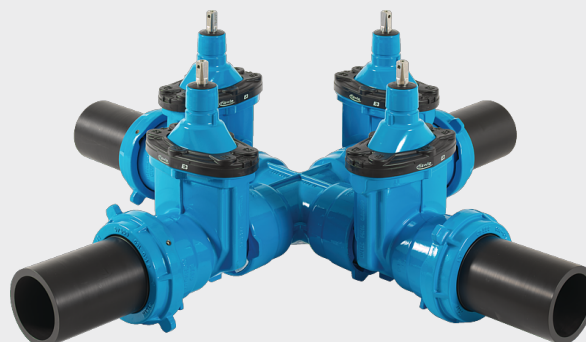
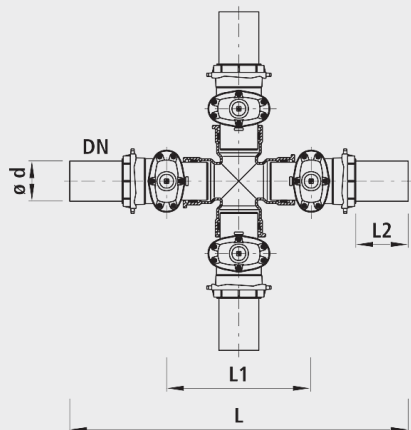


## Combi-4 con estremità in PE da saldare, PN 16

# 4433



### Impiego

- Le saracinesche con tronchetto PE saldabile vengono saldate collegate tramite manicotti elettrosaldabili, saldatura testa a testa con elemento riscaldante o bloccaggi meccanici (Sisteme 2000).
- Le estremità in PE vengono chiuse a tenuta con guarnizione Tyton e accoppiate dinamicamente con l'anello di bloccaggio.
- Adatta per tutti i tubi in PE con un indice di fusione MFI 190/5. La lavorazione si basa sulla direttiva VKR RL 02-97d del Unione dei fabbricanti di tubi e valvole in PE, CH-5000 Aarau.

### Materiale

- Estremità in PE da saldare: PE 100, SDR 11
- Tornita su SDR 17, su richiesta
- Corpo EN-GJS-400 (GGG 40)
- Rivestimento epossidico (EWS) secondo RAL GSK max. 40°C
- O-Ring NBR
- Guarnizione manicotto EPDM
- Manicotto di supporto CrNi 1.4301
- Valore di pressione PN 16

### Attenzione

- Combinazioni speciali o altre combinazioni su richiesta

|            | DN  | ø d | PN (bar) | L (mm) | L1 (mm) | L2 (mm) | Peso    | N° CPN 411 |
|------------|-----|-----|----------|--------|---------|---------|---------|------------|
| 4433080090 | 80  | 90  | 16       | 1170   | 510     | 145     | 99.200  |            |
| 4433100110 | 100 | 110 | 16       | 1260   | 550     | 165     | 126.000 | 827711     |
| 4433100125 | 100 | 125 | 16       | 1290   | 550     | 180     | 127.200 | 827712     |
| 4433125140 | 125 | 140 | 16       | 1430   | 595     | 200     | 196.400 | 827713     |
| 4433125160 | 125 | 160 | 16       | 1460   | 595     | 215     | 198.000 | 827714     |
| 4433150160 | 150 | 160 | 16       | 1520   | 660     | 215     | 216.000 | 827714     |
| 4433150180 | 150 | 180 | 16       | 1540   | 660     | 225     | 217.600 | 827715     |
| 4433150200 | 150 | 200 | 16       | 1620   | 660     | 160     | 220.800 | 827716     |
| 4433200200 | 200 | 200 | 16       | 1730   | 790     | 240     | 352.000 |            |
| 4433200225 | 200 | 225 | 16       | 1760   | 790     | 225     | 354.800 | 827717     |
| 4433200250 | 200 | 250 | 16       | 1800   | 790     | 280     | 356.400 | 827718     |